



ООО «Вега»

ИНН/КПП 7452077675/745301001 (УСН)

ИНН/КПП 7452145163/745201001 (НДС)

8-9000-26-26-97 Евгения vega@milkfilter.ru

www.milkfilter.ru

Корпус Фильтра MILKfilter для тонкой очистки молока

Корпус фильтра: - Кламповое соединение - Накладное ("кламповое=кламп он (клампон)", "tri-clamp", "clamp-on", "clamp-соединения") -

- 1. Предотвращение попадания бактерий снаружи внутрь системы**
- 2. Предотвращение задержания ингредиентов рабочей среды в частях / зазорах / деталях соединения.**
- 3. Легкий монтаж и демонтаж**
- 4. Надежность, температурная и пр. стойкость.**

- Колба с двумя патрубками, выполнена из нержавеющей стали марки 12Х18Н10Т.

Диаметр патрубков корпуса варьируется от 20 до 50 мм.

- Крышка, выполнена из нержавеющей стали марки 12Х18Н10Т.

- Уплотнение муфты CLAMP - герметизирует корпус, препятствует вытеканию молока

Данный элемент устанавливается однократно и не требует замены.





ООО «Вега»

ИНН/КПП 7452077675/745301001 (УСН)

ИНН/КПП 7452145163/745201001 (НДС)

8-9000-26-26-97 Евгения vega@milkfilter.ru

www.milkfilter.ru

Фильтр MILKfilter для тонкой очистки молока:



Фильтрующий элемент представляет собой полипропиленовый картридж, являющийся сменным носителем. Нить укладывается кольцевыми движениями, слой накладывается друг на друга с определенным шагом, в результате чего с каждым наложенным слоем получают проводящие каналы, по которым проходит молоко. Диаметр отверстий фильтра предназначенного для фильтрации теплого молока варьируется в пределах от 15-20 мкм, что позволяет жировому шарик беспрепятственно проходить через проводящие каналы, не теряя своих полезных свойств (жир). Фильтрующий элемент для холодного молока создан для фильтрации молока преимущественно ниже +7 градусов. Диаметр фильтрующих каналов варьируется от 15-20 мкм, но толщина каркасного слоя меньше, поэтому менее эластичный шарик беспрепятственно проникает сквозь проводящие каналы.

Профильтрованное молоко сохраняет первоначальный состав, не теряя полезных свойств.

Основные достоинства фильтра тонкой очистки молока:

- Обеспечивает 98% очистку от мелкой механической примеси
- Удаление гнойно-кровянистых сгустков
- Способствует снижению соматических клеток(при задержании продуктов мастита кол-во соматических клеток сокращается)
- Понижение бактериальной обсемененности (происходит за счет того, что фильтр, имея многослойную структуру, удерживает на 98% механических загрязнений, т.к. грязная среда способствует размножению бактерий соответственно, если не будет грязи то и не будет среды для размножения)
- Увеличивает термостойкость молока (летний период)



ООО «Вега»

ИНН/КПП 7452077675/745301001 (УСН)

ИНН/КПП 7452145163/745201001 (НДС)

8-9000-26-26-97 Евгения vega@milkfilter.ru

www.milkfilter.ru

Универсальный патронный фильтр MILKfilter



Эффективный - За счет многослойности, фильтрующий элемент задерживает мелкую грязь и не забивается

Прочный - Фильтрующий элемент из полипропилена просто невозможно разорвать или повредить

Недорогой - Рукавный фильтр стоит примерно столько же, сколько и аналоги, и в то же время, у него больше преимуществ

Универсальный - Наши фильтрующие элементы подходят в большинство корпусов для рукавных фильтров. Вам не нужны дополнительные установки

Удобный - Не нужно останавливать дойку, чтобы поменять фильтрующий элемент

Легко заменяется - Замена фильтра занимает меньше минуты.

Не снижает давление - За счет многослойности фильтрующего элемента, фильтр не забивается грязью. Благодаря этому давление в системе остается стабильным, а насос не перегружается.

Наглядный - После фильтрации посмотрите на фильтрующий элемент и увидите всю грязь, которая не попала в молоко.

Универсальность патронных фильтров заключается в их легкой адаптации к таким установкам,

как Delaval/SAC/Гомельагрокомплект/WestfaliaSurge и др.

Материал: Специально предназначенные сорта полипропилена, имеющие сертификат для использования в пищевой промышленности и медицине.

УСТАНОВКА

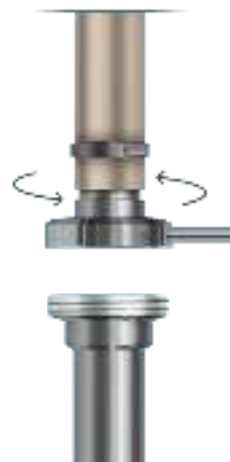
Всего 4 простых действия, никаких пружин и порванных фильтров

1. Соедините фильтрующий элемент с переходным адаптером



переходной адаптер

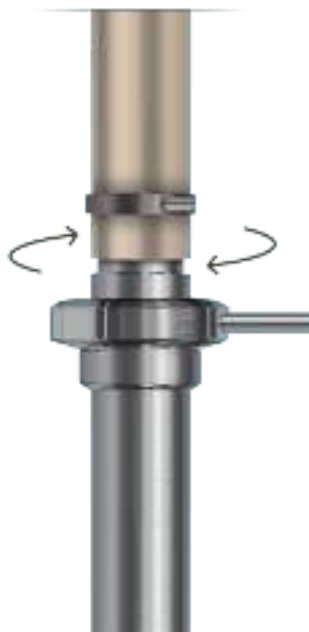
2. Открутите крышку корпуса



3. Вставьте фильтрующий элемент с адаптером в корпус



4. Закрутите крышку корпуса





№	Наименование	Размер длина	Диаметр посадочного места, количество штук в коробке
1.	Патронный фильтр	300 мм 300 мм	D 32/ 50 шт. D 20/ 96 шт.

2.	Адаптер	D 20 / D 32	
----	---------	-------------	--